

Para causar un **Gran Impacto** necesita una **Bomba Poderosa**

Con Speck Pumps, tiene una amplia gama de productos especializados. Están diseñados con ingeniería alemana y son fabricados en los Estados Unidos para ofrecer la mejor calidad del mercado. Cada uno de nuestros modelos de bomba tiene diferentes características y capacidades.

Las aplicaciones acuáticas espectaculares requieren una bomba diseñada específicamente para el trabajo. Si desea causar un gran impacto, elija Speck Pumps.

- Accesorios sindicalizados de 4" para un flujo máximo
- Disponible con un Variador de Frecuencia Instalado
- 2 años de garantía



Modelo 95-IX

TRAEMOS AGUA A LA VIDA!®

8125 Bayberry Road
Jacksonville, FL 32256 USA
info.usa@speck-pumps.com
www.speck-pumps.com

Número gratuito 800.223.8538
Teléfono 904.739.2626
Fax 904.737.5261



SPECK X
pumps



Modelo 95

Bomba Comercial de Plástico de Alto Rendimiento Para Piscinas

SPECK X

Características

- Diseño de carcasa grande de una sola pieza con cesta de filtro integrada para una preparación más rápida de la bomba.
- Esta bomba de alto rendimiento viene con nuestro exclusivo sello mecánico (20mm), el cual permite que la bomba funcione en seco hasta una hora en caso de un mal manejo.
- La bomba puede utilizarse para piscinas con una concentración de sal de hasta 5000 ppm.
- Equipada con uniones de desconexión rápida de 4" para facilitar la instalación y el mantenimiento. Se incluye una llave inglesa para las uniones y la tapa con cada bomba. Las bridas están disponibles a petición.
- Disponible en dos tipos de diseño: Motor totalmente cerrado y enfriado por ventilador, de gran potencia y bajo consumo (TEFC), o motor abierto a prueba de goteo (ODP).
- Compatible con muchos variadores de frecuencia fabricados. (Opciones de montaje directo disponibles)
- Dos años de garantía para el motor y todas las piezas de la bomba, incluyendo el desgaste normal del sello mecánico.
- Cada bomba es revisada antes de salir de la fábrica SPECK.



Modelo 95-X (con motor TEFC)



Modelo 95-VIII (con motor ODP)

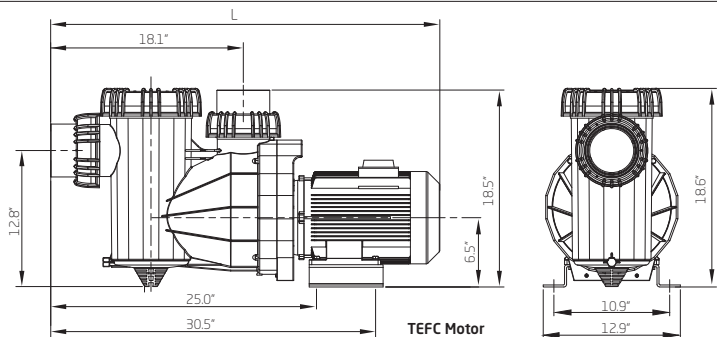


Modelo 95-X (con variador de frecuencia instalado directamente)

Aplicaciones

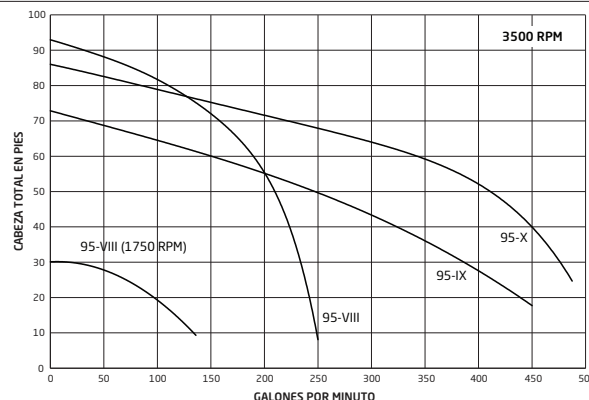
- Grandes piscinas enterradas y aplicaciones de filtros de arena de clasificación superior
- Bordes negativos, cascadas y fuentes

Esquema Dimensional



Dibujo dimensional del modelo 95-VIII, por favor comuníquese con el Servicio de Atención al Cliente de Speck (800) 223-8538

Curvas de Rendimiento



ORDEN #	MODELO	HP	S.F.	S.F. AMPS	VOLTIOS	FASE	VELOCIDAD	MOTOR	DIMENSIÓN "L"
IG274-1500M-000	95-VIII	4.0	1.25	21.0-19.4	208-230	1 PH	única	ODP	36.8"
IG271-2500M-000	95-VIII	4.0	1.25	19.4/4.0	230	1 PH	2 velocidades	ODP	36.8"
IG273-1500M-000	95-VIII	4.0	1.25	13.7-13.0/6.5	208-230/460	3 PH	única	ODP	36.8"
IG274-1500F-000	95-IX	5.0	1.15	26.0	208-230	1 PH	única	TEFC	36.5"
IG273-1500F-000	95-IX	5.0	1.15	16.0/8.1	208-230/460	3 PH	única	TEFC	34.0"
IG274-1750F-000	95-X	7.5	1.15	36.0	208-230	1 PH	única	TEFC	36.5"
IG273-1750F-000	95-X	7.5	1.15	22.0-20.0/10.0	208-230/460	3 PH	única	TEFC	36.5"

NOTA: Los modelos 95-VIII monofásicos y el modelo 95-VIII de 2 velocidades están protegidos térmicamente. Todos los demás modelos requieren un arrancador de motor.

Modelo 95 con Variador de Frecuencia Instalado (VFD)

ORDEN #	MODELO	HP	S.F.	Fase (Entrada/Salida)	Datos del VFD (Hertz; Voltaje)	Datos del VFD (Modelo; Carcasa)
IG273-V500F-013	95-IX	5.0	1.25	1 PH/ 3PH	50/60 Hz; 200-230 V	X5; NEMA 4X
IG273-V500F-03H	95-IX	5.0	1.25	3 PH/ 3PH	50/60 Hz; 380-480 V	X5; NEMA 4X
IG273-V500F-03L	95-IX	5.0	1.25	3 PH/ 3PH	50/60 Hz; 200-230 V	X5; NEMA 4X
IG273-V750F-03H	95-X	7.5	1.15	3 PH/ 3PH	50/60 Hz; 380-480 V	X5; NEMA 4X
IG273-V750F-03L	95-X	7.5	1.15	3 PH/ 3PH	50/60 Hz; 200-230 V	X5; NEMA 4X